



Tecumseh

Kompressor
Spannungscode : GS

TCX415U-GS8B

Gewerbliche Kühlung (Normal-/Tiefk.) (MLBP)

220V 1~ 50 Hz / 60 Hz

R290

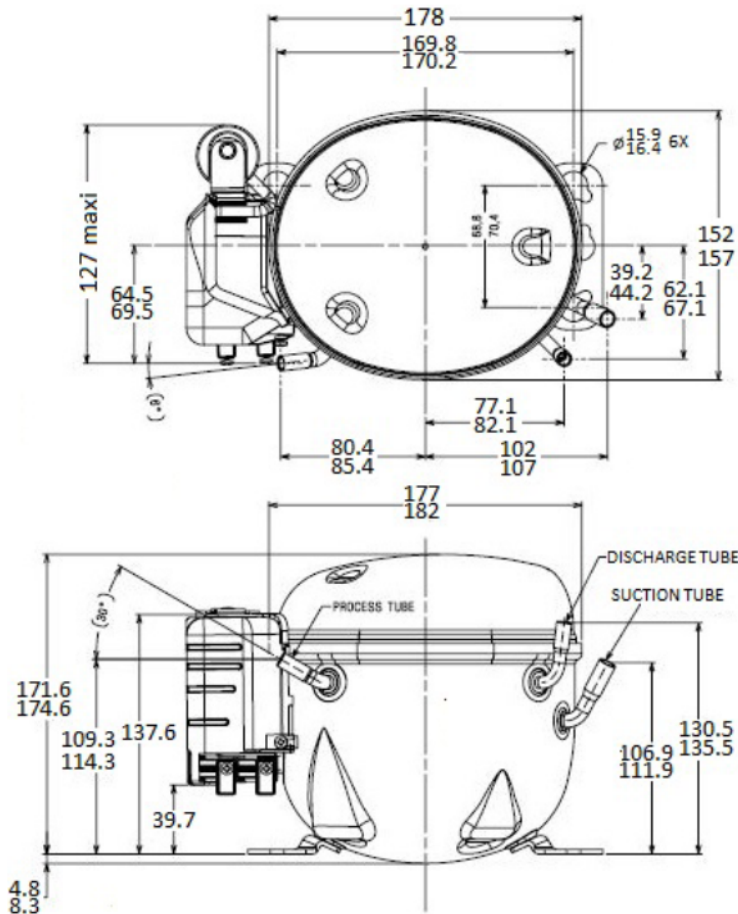
TC-1140-E

Betriebsbedingung : **Andere... / 50 Hz / Dew**

Schallleistung
ISO3745 / ISO 3743-1

Verdampfungstemp. : -10.0 °C	Kälteleistung : 590 Watt
Überhitzung : 20.0 K	Leistungsaufn. : 307 Watt
Sauggastemp. : 20.0 °C	Stromaufn. : 2.34 A
Verflüßigungstemp. : 40.0 °C	Leistungsziffer : 1.92 Watt/W
Unterkühlung : -4.98 K	
Flüssigkeit : 35.0 °C	

50 dBA



Hubvolumen (cm³)	7.84
Nettogewicht (kg)	8.6
Ölmenge (cm³)	170.0
Ölsorte	P.O.E
Expansion	Kapillare/Expansionsventil
Kühlung	Belüftet
Hauptphase (Ohm)	7.85
Hilfsphase (Ohm)	14.36
Strom	
Anlaufstrom (A)	15
Typ Schaltanlage	CSIR
Schutz	MRA58195
Verzögerung	6.5s - 16s / 8.2 A
Öffnungs-Temp.	120° C
Schließ-Temp.	52° C
Anlaufkondensator	88-108 µF / 250 V
Stromrelais	MTRPH40
Einschaltung	5.30A
Ausschaltung	4.50A
Außendurchmesser	
Ø Saugleitung	7.9 (5/16")
Ø Druckleitung	6.35 (1/4")
Ø Prozessleitung	6.35 (1/4")

Zulassungen :



NB: Tecumseh behält sich das Recht vor, die in diesem Dokument enthaltenen Informationen ohne vorherige Ankündigung zu verändern



Tecumseh

TCX415U-GS8B	Tension GS : 220V 1~ 50 Hz / 60 Hz
---------------------	---

Les performances sont données dans les conditions EN12900 :	Gaz aspirés :	20.0 °C
Condition Dew	Sous refroidissement :	0.0 K
The performance data are in EN12900 conditions :	Return gas :	20.0 °C
Dew Condition	Subcooling :	0.0 K

50 Hz R290

N°TC-1140-E

4 T condensation	5 T évaporation	(°C)	-35	-30	-25	-20	-15	-10	-5
30	1 P frigorifique	(Watt)	280	339	416	509	620	749	896
	2 P absorbée	(W)	203	217	232	246	260	272	283
	3 I absorbée	(A)	2.17	2.18	2.20	2.23	2.25	2.28	2.30
40	1 P frigorifique	(Watt)	219	278	352	439	542	659	790
	2 P absorbée	(W)	214	233	252	271	290	307	322
	3 I absorbée	(A)	2.18	2.20	2.23	2.27	2.30	2.34	2.39
50	1 P frigorifique	(Watt)	186	241	306	384	472	573	685
	2 P absorbée	(W)	224	246	270	293	316	337	357
	3 I absorbée	(A)	2.19	2.22	2.26	2.30	2.35	2.41	2.47
60	1 P frigorifique	(Watt)			250	312	383	463	551
	2 P absorbée	(W)			282	309	336	361	385
	3 I absorbée	(A)			2.28	2.33	2.39	2.46	2.54

60 Hz R290

N°TC-1140-E

4 T condensation	5 T évaporation	(°C)	-35	-30	-25	-20	-15	-10	-5
30	1 P frigorifique	(Watt)	294	374	469	584	722	890	1090
	2 P absorbée	(W)	193	215	235	256	280	308	343
	3 I absorbée	(A)	1.52	1.58	1.64	1.71	1.80	1.91	2.05
40	1 P frigorifique	(Watt)	261	333	416	515	634	779	953
	2 P absorbée	(W)	205	231	255	280	307	338	375
	3 I absorbée	(A)	1.58	1.66	1.73	1.82	1.92	2.04	2.19
50	1 P frigorifique	(Watt)	215	279	351	435	536	659	808
	2 P absorbée	(W)	210	241	271	300	331	366	406
	3 I absorbée	(A)	1.59	1.69	1.78	1.89	2.00	2.14	2.31
60	1 P frigorifique	(Watt)			288	358	442	544	669
	2 P absorbée	(W)			283	317	353	392	436
	3 I absorbée	(A)			1.82	1.95	2.08	2.24	2.43

1 = cooling capacity 2 = power input 3 = current 4 = condensing temperature 5 = evaporating temperature

Nota : Tecumseh se réserve le droit de modifier les informations contenues dans ce document sans préavis.

Note : Tecumseh reserves the right to change information contained in this document without notification.

© 2023 Tecumseh Products Company
All rights reserved