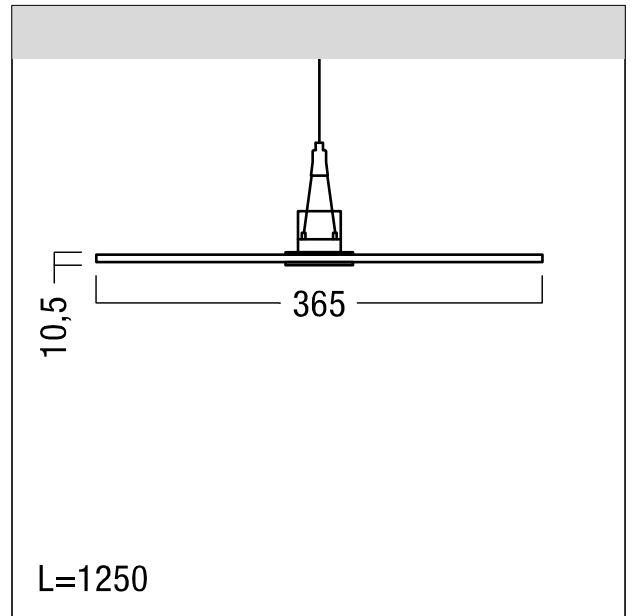


LED-Pendelleuchte

Minimalistische Indirekt-/Direkt-LED-Pendelleuchte mit transparentem Waveguide. Leuchten Leistung: 42 W, DALI steuerbare Leuchte mit LED-Konverter; LED-Lebensdauer 50000 h bis zu einem Lichtstromrückgang auf 95 % des Anfangswertes. Farbortoleranz (initial MacAdam): 3. Mit digital dimmbarem und gleichstromtauglichen LED-Konverter für DALI-Ansteuerung. Leuchten Lichtstrom: 5000 lm, Leuchten Lichtausbeute: 119 lm/W. Farbwiedergabe $R_a > 80$, Farbtemperatur 4000 K. Abstrahlcharakteristik direkt/indirekt im Verhältnis 55:45. UGR < 19. Lichtleiterplatte aus Polymethylmethacrylate mit definierten Strukturen für homogene Lichtpunktauflösung. Breite indirekte Lichtverteilung für hohe Gleichmassigkeit der Beleuchtungsstärke. Extrem flaches und randloses Erscheinungsbild für höchsten ästhetischen Anspruch. Leuchtenmittelsteg aus Aluminiumstrangpressprofil, pulverbeschichtet weiß mit integriertem Konverter. Leuchte halogenfrei verdrahtet Einspeise- bzw. Abhängeset ist separat zu bestellen. Abmessungen: 1250 x 365 x 45 mm Gewicht: 5,4 kg



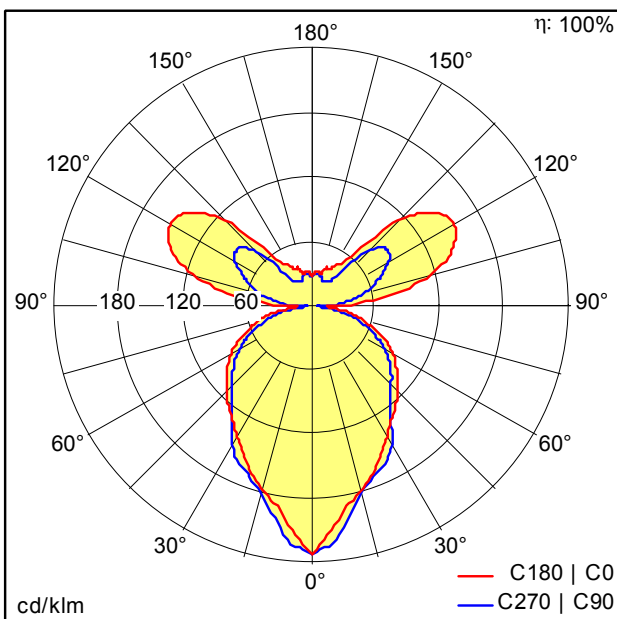
ZS_VAO_F_VAERO_Pendel.jpg



ZS_VAO_M_LED.wmf

Lichtverteilung

STD - Standard



D39964AA_VAERO_LED5000-840_LDE_WH.Idt

- Lichtquelle: LED
- Leuchten Lichtstrom*: 5000 lm
- Leuchten Lichtausbeute*: 119 lm/W
- Farbwiedergabeindex min.: 80
- Betriebsgerät: 1 x 28000660 LCA 75W 900-1800mA one4all Ip PRE
- Ähnlichste Farbtemperatur: 4000 Kelvin
- Farbortoleranz (initial MacAdam): 3
- Mittlere Bemessungslebensdauer*:
L95 50000h bei 25°C
L95 75000h bei 25°C
L90 100000h bei 25°C
- Leuchten Leistung*: 42 W Leistungsfaktor = 0,95
- Standby Leistung*: 0,15 W
- Steuerung: LDE dimmbar bis 1% über DALI, DSI und switchDIM DC-Level einstellbar
- Wartungskategorie: F - Indirektleuchten

Dieses Produkt enthält eine Lichtquelle der Energieeffizienzklasse C.

Die mit * gekennzeichneten Werte sind Bemessungswerte. Leistung und Lichtstrom unterliegen initial einer Toleranz von +/- 10%. Die Werte gelten, wenn nicht anders angegeben, für eine Umgebungstemperatur von 25°C.