

Produktdatenblatt

P PAR 16 80 6.9 W/827 GU10

PARATHOM PAR16 | LED-Reflektorlampen PAR16 mit Retrofit-Stecksockel



Technische Daten

Elektrische Daten

Bemessungsleistung	6,90 W
Nennleistung	6,90 W
Nennspannung	220...240 V
Leistungsaufnahme der herkömml. Lampe	80 W
Betriebsfrequenz	50...60 Hz
Max. Anz. Lampen an Sicherungsa 10 A (B)	59
Max. Anz. Lampen an Sicherungsaus. 16 A (B)	97
Netzleistungsfaktor λ	> 0,50
Nennstrom	0,051 A

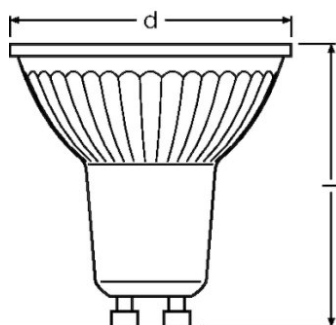
Photometrische Daten

Lichtstärke	1164 cd
Nennlichtstrom	575 lm
Bemessungslichtstrom	575 lm
Bemessungsfarbttemperatur	2700 K
Farbwiedergabeindex Ra	≥ 80
Lichtfarbe (Bezeichnung)	Warm White
Standardabweichung des Farbgleichs	≤ 6 sdc
Nennnutzlichtstrom 90°	575 lm
Bemessungsnutzlichtstrom 90°	575 lm
Bemessungsspitzenlichtstärke	900 cd
Farbtemperatur	2700 K
Lichtstrom	575 lm
Lichtstromerhalt am Nennlebensdauerende	0,70

Lichttechnische Daten

Ausstrahlungswinkel	36 °
Aufwärmzeit (60 %)	< 0,50 s
Nennhalbwertswinkel	36 °
Bemessungshalbwertswinkel	36,00 °
Startzeit	< 0,5 s

Abmessungen & Gewicht



Gesamtlänge	55,0 mm
Durchmesser	51,0 mm
Außenkolben	PAR51
Produktgewicht	48,00 g
Länge	55,0 mm
Maximaler Durchmesser	51,0 mm

Temperaturen & Betriebsbedingungen

Umgebungstemperaturbereich	-20...+40 °C
-----------------------------------	--------------

Lebensdauer

Nennlebensdauer	15000 h
Bemessungslampenlebensdauer	15000 h
Anzahl der Schaltzyklen	100000
Lichtstromerhalt am Nutzlebensdauerende	0,70

Zusätzliche Produktdaten

Socket (Normbezeichnung)	GU10
Quecksilbergehalt	0,0 mg
Quecksilberfrei	Ja
Fachgerecht zu entsorgen nach WEEE	Ja
EAN Nachfolgetyp	4058075608894

Produktdatenblatt

Anmerkung zum Produkt	Alle technischen Parameter gelten für die ganze Lampe/Aufgrund des komplexen Herstellungsprozesses von Leuchtdioden stellen die angegebenen typischen Werte der technischen LED-Parameter nur rein statistische Größen dar, die nicht notwendigerweise den tatsächlichen technischen Parametern jedes einzelnen Produkts, das vom typischen Wert abweichen kann, entsprechen.
EAN Nachfolgetyp	4052899958173

Einsatzmöglichkeiten

Dimmbar	Nein
---------	------

Zertifikate & Standards

Energieeffizienzklasse	F
Energieverbrauch	7 kWh/1000h
Schutzart	IP20

Klassifikationen

ILCOS	DRPAR-6,9/827-220-240-GU10-50/36
Bestellnummer	LPPAR168036 6,9

Umwelt Informationen

Informationen gemäß Art. 33 der EU Richtlinie (EC) 1907/2006 (REACH)	
Datum der Deklaration	18-04-2022
Primäre Erzeugnisnummer	4052899958173 4058075608894
SCIP Deklarationsnummer	In Vorbereitung

Information Ökodesign Verordnung:

Separate Betriebsgeräte und Lichtquellen müssen in der EU gemäß der Richtlinie 2012/19/EU (Elektro- und Elektronik-Altgeräte) bei zertifizierten Entsorgungsunternehmen entsorgt werden. Hierfür stehen im Handel oder bei privaten Entsorgungsunternehmen Sammelstellen für Recyclingzentren und Rücknahmesysteme (CRSO) zur Verfügung, die separate Betriebsgeräte und Lichtquellen kostenlos annehmen. Auf diese Weise können Rohstoffe geschont und Materialien wiederverwendet werden.

Verpackungsinformationen

Produkt-Code	Produkt-Bezeichnung	Verpackungseinheit (Stück pro Einheit)	Abmessungen (Länge x Breite x Höhe)	Volumen	Gewicht brutto
--------------	---------------------	--	-------------------------------------	---------	----------------

Produktdatenblatt

4058075608894	P PAR 16 80 6.9 W/827 GU10	Versandschachtel 10 Stück Faltschachtel	255 mm x 107 mm x 72 mm	1.96 dm ³	503.00 g
---------------	-------------------------------	---	----------------------------	----------------------	----------

Die genannten Produktnummern beschreiben die kleinste bestellbare Mengeneinheit. Eine Versandeinheit kann mehrere Einzelprodukte beinhalten. Als Bestellmenge verwenden Sie bitte das Ein- oder Mehrfache einer Versandeinheit.

Referenzen / Verweise

Für weitere Produkte und aktuelle Informationen zum Thema LED-Lampen siehe

- ▶ www.osram.de/ledlampen

Zur Garantie siehe

- ▶ www.osram.de/garantie

Haftungsausschluss

Änderungen und Irrtümer vorbehalten. Vergewissern Sie sich, dass Sie immer den neuesten Stand verwenden.

OSRAM is distribution partner
of LEDVANCE of LAMPS

OSRAM

OSRAM GmbH
Marcel-Breuer-Strasse 6
80807 Munich, Germany