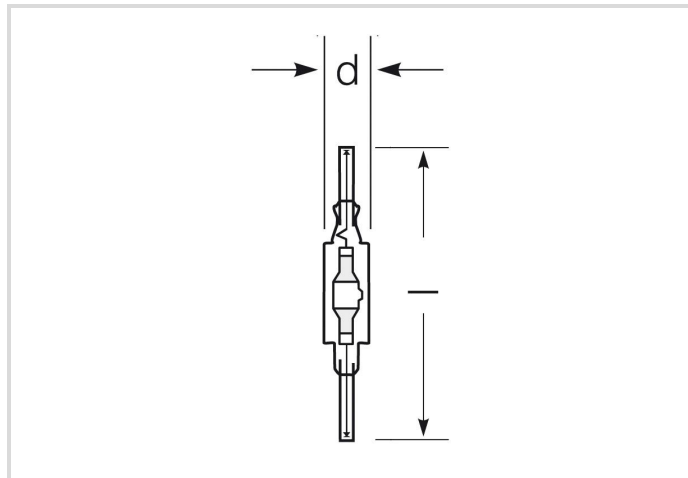


Halogenmetaldampfampe, Quarzbrenner

HRI-TS 150W/WDL/230/XLN/RX7S

Radium

Produktdatenblatt Stand: 17.02.2023



A



G



12000



3000K



12 000h

Allgemeine Daten

Artikel Nr.	32418881
Bestellzeichen	HRI-TS 150W/WDL/230/XLN/RX7S
EAN-Faltschachtel	4008597188817
Zolltarifnummer	85393290
Versandeinheit in Stk.	12
EAN Umkarton (Versandeinheit)	4008597488818
Brutto-Gewicht Versandeinheit in kg	0.489
Länge Versandeinheit in m	0.143
Breite Versandeinheit in m	0.114
Höhe Versandeinheit in m	0.153
ETIM Klasse	EC000037
ETIM Klasse Bezeichnung	Halogen-Metaldampfampe ohne Reflektor
Produktgewicht	22 g
Produktstatus	● Aktiv

Elektrische Parameter

Bemessungswert Lampenleistung	150.0 W
Lampen-Nennleistung	150 W

Elektrische Parameter

Netzspannung (V)	230 V
Zündspannung (kVs)	4.0 bis 5.0
sofortige Heißzündung (kVs)	35 kV
Lampen-Nennstrom	1.8 A
Drossel-Nennstrom	1.8 A
Kompensationskondensator für 50 Hz, KVG	20 µF
Dimmbar	Nein

Lichttechnische Parameter

Lichtstrom	12000 lm
Bemessungswert Lampenlichtstrom	12000 lm
Lichtausbeute	80 lm/W
Radium Lichtfarbe	Warmweiß de luxe
Farbtemperatur	3000 K
Farbwiedergabeindex Ra	70
Lichtstromerhalt bei 2000h	0.79
Lichtstromerhalt bei 4000h	0.75
Lichtstromerhalt bei 6000h	0.67
Lichtstromerhalt bei 8000h	0.60
Lichtstromerhalt bei 12000h	0.50

Lebensdauer

Mittlere Nennlebensdauer	12000 h
Überlebensfaktor bei 2000h	0.95
Überlebensfaktor bei 4000h	0.90
Überlebensfaktor bei 6000h	0.85
Überlebensfaktor bei 8000h	0.80
Überlebensfaktor bei 12000h	0.50

Spezifikation

Energielabel A bis G	G
Energielabel A++ bis E	A
Durchmesser	23 mm
Gesamtlänge max.	135 mm
Gesamtlänge	135 mm
Kontaktabstand I	132 mm

Spezifikation

Brennlage	p45
Quecksilbergehalt max.	16.7 mg
Lampenform	Röhre
Ausführung	klar
Ausführung	klar
Socket	RX7s-24
Farbe	weiß

Betriebshinweise

Brennlage	p45
-----------	-----

Sonstiges

EU-Richtlinie	TIM
Ähnliche Produkte	32419661, 32420042, 32419475

Hinweis

Kompakte HM-Lampe mit Quarzbrenner, Röhre klar, Lichtfarbe WDL, Socket RX7s. Betrieb in geschlossener Leuchte, mit Vorschalt- und Zündgerät.

Hinweise zur Entsorgung ausgebrannter Lampen und Lampenbruch finden Sie unter www.radium.de/recycling.

Die bei LED-Lampen beschriebene "Lebensdauer L70" gibt die Anzahl Stunden an, wenn sich der Lichtstrom auf 70% seines Ausgangswertes verringert hat.

Das optionale Feld "Info Lebensdauer" enthält die genormten Rahmenbedingungen, unter denen die spezifische Lebensdauer ermittelt wurde. So bedeutet z.B. "12B50, 50Hz" die mittlere Lebensdauer (B50) wird in einem 12h-Schaltrhythmus am Netz (Frequenz 50Hz) ermittelt, "3B50, HF" liegt ein 3h-Schaltrhythmus am EVG (Hochfrequenz) zugrunde.

Socketübersicht



RX7s
IEC/EN 60061-1
Blatt 7004-92A-4

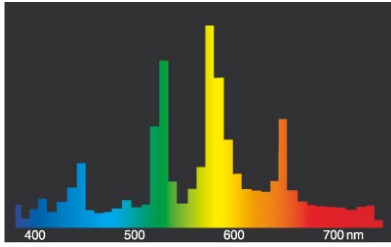
Spektrale Strahlungsverteilung

Da das Tageslicht eine Mischung von direktem Sonnenlicht und Himmelslicht darstellt, wechselt seine spektrale Zusammensetzung bedingt durch Tageszeit und Wetter ständig. Die Normlichtart D65 entspricht einem Tageslicht mit einer Farbtemperatur von ungefähr 6500 K.

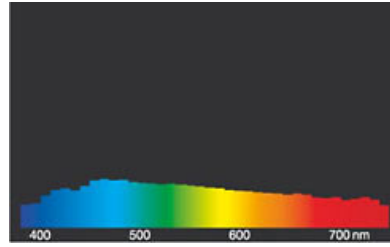
Jeder Entladungslampentyp hat eine seiner Füllung entsprechende, individuelle spektrale Strahlungsverteilung. Daraus ergeben sich dann so wichtige Eigenschaften wie Lichtfarbe oder Farbwiedergabe. Liegen die Spektrallinien eng zusammen, hat die Lampe vermutlich einen sehr guten Farbwiedergabe-Index, also Ra nahe 100. Sieht das Spektrum eher nach einzelnen Linien oder zerfranst aus, ist die Farbwiedergabe der Lampe meist nicht so gut. Wenn Anzahl und Höhe der Spektrallinien im blauen Bereich (um 450nm) überwiegt, handelt es sich vermutlich um eine eher kalte Lichtfarbe wie z.B. Tageslicht. Überwiegt dagegen der rote (um 700 nm) bzw. der rote und gelbe (um 600 nm) Bereich, kann man von einer eher warmen Lichtfarbe wie WDL ausgehen.

Beim Anlauf von Halogen-Metaldampflampen ist der volle Lichtstrom nach ca. 2-4 Minuten erreicht, dann strahlen auch alle im Spektrum vorhandenen Farben.

Sichtbarer Bereich von 380 bis 780 nm; Bildhöhe entspricht der relativen spektralen Emission (400mW/klm) pro 10nm.



HRI.../WDL



Tageslicht (D 65)

Besonderheiten



Allgemeine Hinweise

Die technischen Konstruktionsdaten entsprechen DIN und IEC. Der Hersteller übernimmt bei unsachgemäßer Verwendung oder Behandlung keine Haftung für Personen- oder Sachschäden. Betriebswerte und Abmessungen gelten mit den üblichen Toleranzen. Verwandte Typen (andere Sockel, Spannungen) evtl. auf Anfrage. Verkauf und Lieferung gemäß den am Tage des Vertragsabschlusses gültigen Radium Lieferungs- und Zahlungsbedingungen. Versandeinheiten sind wirtschaftlich für Einkauf und Logistik, bitte berücksichtigen Sie das bei der Bestellmenge. Bei Kleinstmengen (Anbruch), die die Versandeinheiten unterschreiten, berechnen wir pro Lampentyp einen Aufschlag von 10%. Veränderungen jedweder Art an Verpackung oder Produkt sind unzulässig, da dadurch Radium Markenrechte verletzt werden. Außerdem können sich die technischen Eigenschaften des Produktes zu dessen Nachteil verändern oder gar zu Zerstörung führen. Für Folgeschäden kann Radium in keinem Fall haften.

® = Geschütztes Warenzeichen

Technische Änderung, Irrtümer und Liefermöglichkeit vorbehalten.

Alle technischen Angaben ohne Gewähr.