

# SubstiTUBE® Value – ST8-HV4

## Datenblatt



Innovative LED-Lampe zum einfachen und sicheren Einsatz in KVG / VVG Installationen. Spart als Ersatz für 1,2 m T8 Leuchtstofflampen bis zu 54% Energie.

Sofort 100% Licht ohne Aufwärmen oder Flackern. Kein Quecksilber.

Einsatz in Industrie, Lagerräumen, Kühlung, Versorgungsräumen, Korridoren, Treppenhäusern, Garagen, sowie bei indirekter Beleuchtung; für Anwendungen mit sehr hoher Betriebsstundenzahl.

### Technische Betriebsdaten

Produkt	Farbe	Farbtemp. [K]	Lichtstrom [lm]	Spannung [V] / Frequenz [Hz] Strom [A]	Leistung [W]	Abstrahlwinkel [°]
ST8-HV4-170-865	Cool Daylight	6500 K	1700	230 V*		
ST8-HV4-170-840	Cool White	4000 K	1700	220 - 240 V 50 / 60 Hz 0,09 A	20 W	150°
ST8-HV4-150-830	Warm White	3000 K	1500			

Alle technischen Daten gelten für die gesamte Lampe. Aufgrund des komplexen technischen Herstellungsprozesses stellen die oben angegebenen typischen Werte der technischen LED-Parameter nur rein statistische Größen dar, die nicht notwendigerweise den tatsächlichen technischen Eigenschaften jedes einzelnen Produktes, welches von den typischen Werten abweichen kann, entsprechen.

\* Nominalspannung

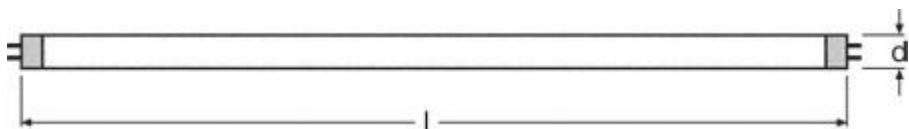
### Technische Merkmale

- LED Lampe in T8 Form mit G13 Sockel
- Länge exkl. Pins: 1200 mm
- Gewicht: 160g
- Für Betrieb an VVG oder KVG
- Kein Umbau der Leuchte nötig
- Direktes Retrofit für Leuchten mit KVG durch Austausch von Lampe und Starter (im Lieferumfang enthalten)
- Bruchfest durch Aluminiumkühlkörper und Polykarbonatummantelung
- Farbhomogenität für hohe Ansprüche
- Normgerechtes vollwertiges EVG integriert
- Powerfaktor > 0,9
- Bis zu 30.000 h Lebensdauer
- Schaltzyklen > 200.000
- Farbwiedergabeindex (Ra) > 80
- Überlast-, Übertemperatur- und Kurzschlussfest
- Nicht geeignet für den Betrieb an EVG, nicht dimmbar
- RoHS-Konformität, kein Quecksilber
- Energieeffizienzklasse: A

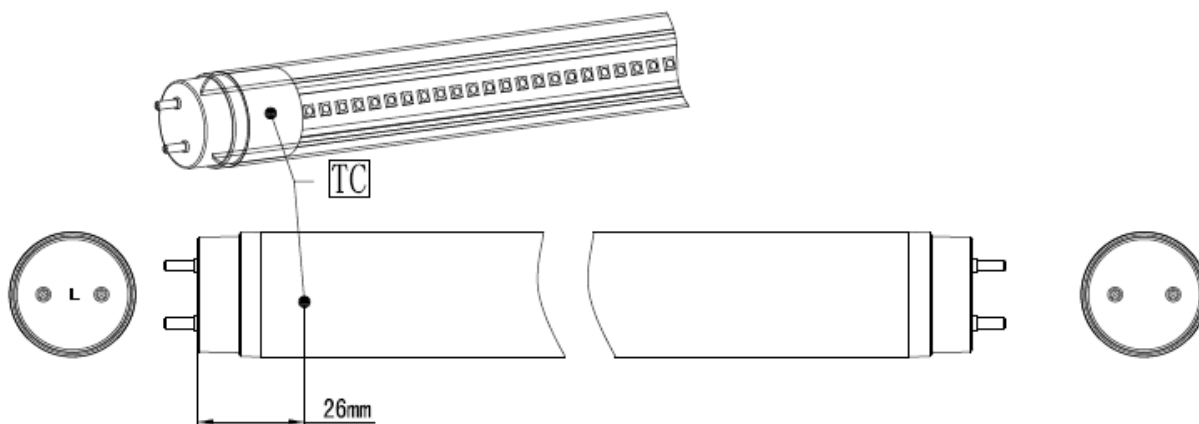
## Minimum / Maximum Grenzwerte

	Betriebstemperatur T <sub>c</sub>	Lagertemperatur T <sub>s</sub>	Umgebungstemperatur T <sub>a</sub>
ST8-HV4	-20° ... 75°C	-20° ... 80°C	-20° ... 45°C

## Zeichnungen

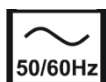


Produkt	l	d
ST8-HV4	1200 mm	27,5 mm



## Sicherheits- und Anwendungshinweise

- Die SubstiTUBE® Value darf nicht beschädigt werden oder in beschädigtem Zustand betrieben werden.
- Bei Betrieb an KVG / VVG muß der beiliegende „SubstiTUBE® Start“ eingesetzt werden. Sollte der konventionelle Starter nicht ausgetauscht werden, so wird die SubstiTUBE® Value blinken. Starter sofort austauschen, die SubstiTUBE® Value kann beschädigt werden!




Lampe ist für den Betrieb an 50 Hz oder 60 Hz geeignet



Lampe ist nicht geeignet für den Hochfrequenzbetrieb (HF)



Lampe ist nicht geeignet für den Notbeleuchtungsbetrieb

- Nicht in Leuchten verwendbar, in denen sich der Starter nicht austauschen lässt oder in denen es keinen Starter gibt.
- Nicht verwendbar in Leuchten mit Serienschaltung d.h. bei mehr als einer Lampe pro Drossel (Tandemschaltung).
- Die SubstiTUBE® Value emittiert das Licht nur in einem beschränkten Raumwinkel und nicht wie eine Leuchtstofflampe zu 360°.
- Durch die der SubstiTUBE® Value eigenen Abstrahlcharakteristik ist es wahrscheinlich, dass sich die gewohnten lichttechnischen Eigenschaften einer Beleuchtungsanlage verändern.  
Es wird nicht gewährleistet, dass Beleuchtungsnormen wie z.B. für Arbeitsstätten auch nach einer Umrüstung eingehalten werden. Es wird eine entsprechende lichttechnische Überprüfung empfohlen.
- Die tatsächliche Energieeinsparung hängt von der Effizienz der umzurüstenden Leuchte ab und sollte im Einzelfall betrachtet werden. Insbesondere die Verluste der Drosseln reduzieren sich auf ohmsche Anteile und betragen in der Regel nur noch ca. 1 W.
-  Die SubstiTUBE® Value ist gemäß IP20 geschützt. Anwendungen mit Einfluss von Feuchtigkeit oder Staub können durch eine geeignete Leuchte mit ausreichender Schutzart bedient werden.

- Die SubstiTUBE® Value kann auch direkt an Netzspannung betrieben werden. Um einen sicheren Betrieb zu gewährleisten beachten Sie bitte hierzu die Installationshinweise für weitere Details.

- Maximale Anzahl von SubstiTUBE® Value am Sicherungsautomat
 

Sicherungsautomat 10 A (B Typ)	// KVG/VVG	//	74
	// KVG/VVG mit Kompensation	//	28
	// Netzspannung	//	76
Sicherungsautomat 16 A (B Typ)	// KVG/VVG	//	119
	// KVG/VVG mit Kompensation	//	45
	// Netzspannung	//	122

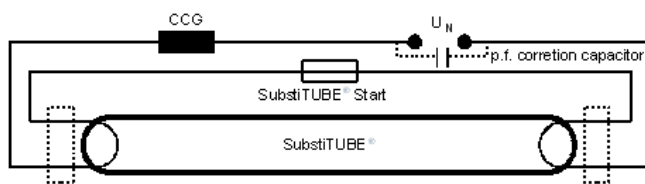
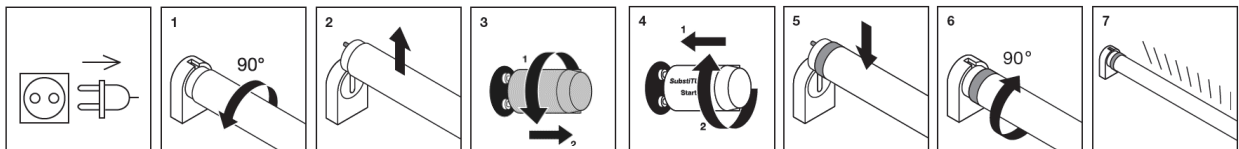
- Photobiologische Sicherheit von Lampen und Lampensystemen nach IEC 62471: Augensicherheitsklasse: 0

## Montagehinweise für den Betrieb an KVG / VVG

- Stellen sie sicher, dass die Leuchte spannungsfrei ist.
- Leuchtstofflampe und Starter entsprechend der Fassungsstypen vorsichtig entfernen
- SubstiTUBE® inkl. SubstiTUBE® Start ordnungsgemäß einsetzen

Im Folgenden ist ein Beispiel für häufig verwendete Fassungsstypen beschrieben

- Konventionelle Leuchtstofflampe um 90° drehen, vorsichtig aus der Fassung heben
- Konventionellen Starter ebenfalls in der Fassung drehen und entnehmen
- SubstiTUBE® Start einsetzen und einrasten lassen
- SubstiTUBE® Value in Fassungen einsetzen und durch Drehung um 90° arretieren  
Lichtabstrahlrichtung beachten



*Schaltbild einer nachgerüsteten KVG-Leuchte*

## Montagehinweise für den Betrieb an KVG / VVG

- Stellen sie sicher, dass die Leuchte spannungsfrei ist.
- Leuchtstofflampe und Starter entsprechend der Fassungsstypen vorsichtig entfernen
- SubstiTUBE® Value inkl. SubstiTUBE® Start ordnungsgemäß einsetzen

## Bestellnummern

Bezeichnung	Lichtfarbe	EAN*	VPE**
ST8-HV4-170-865	Cool Daylight / 6500 K	4052899922334	
ST8-HV4-170-840	Cool White / 4000 K	4052899922327	4 x 1
ST8-HV4-150-830	Warm White / 3000 K	4052899922310	

\* EAN: Bestellnummer für ein Produkt

\*\* VPE: Anzahl von einzeln verpackten Produkten pro Versandeinheit

## Vertrieb und technische Beratung

### OSRAM GmbH

Marcel-Breuer-Strasse 6  
D - 80807 München Germany  
[www.osram.com](http://www.osram.com)  
+49 (0)89 6213-0

Verkauf und technischer Hilfsdienst wird durch die örtlichen Tochtergesellschaften der OSRAM GmbH durchgeführt.

Auf unserer Homepage sind alle Tochtergesellschaften der OSRAM GmbH mit vollständigen Adressen und Telefonnummern aufgeführt.

## Weitere Informationen

➤ Downloads: Eulumdat /IES Datei, CE Erklärung

[www.osram.de/SubstiTUBE](http://www.osram.de/SubstiTUBE)