

Familiendatenblatt

PARATHOM MR16

Niedervolt-LED-Reflektorlampen MR16 mit Retrofit-Stecksockel



- - Shops- Gastgewerbe- Museen, Galerien- Wohnräume- Als Downlight zur Markierung von Gängen, Türen, Treppen, etc.- Spotbeleuchtung für Lichtakzente- Vitrinen und Schaufenster- Anstrahlen wärmeempfindlicher Objekte wie Lebensmittel, Pflanzen usw.- Außenanwendungen nur in geeigneten Leuchten

- - Lange Lebensdauer von bis zu 15.000 h- Geringer Energieverbrauch- Einfacher Ersatz von Halogenlampen durch kompaktes Design in Vollglas und einzelner Linse- Sofort 100 % Licht, keine Aufwärmzeit- Ideal für die wirtschaftliche Spotbeleuchtung
- Produkteigenschaften- Professionelle LED-Alternative zu Niedervolthalogenlampen- Hergestellt in Deutschland (Versionen bis 35 W)- Quecksilberfreie LampenProduktvorteile- Lange Lebensdauer von bis zu 15.000 h- Geringer Energieverbrauch- Einfacher Ersatz von Halogenlampen durch kompaktes Design in Vollglas und einzelner Linse- Sofort 100 % Licht, keine Aufwärmzeit- Ideal für die wirtschaftliche SpotbeleuchtungAnwendungsgebiete- Shops- Gastgewerbe- Museen, Galerien- Wohnräume- Als Downlight zur Markierung von Gängen, Türen, Treppen, etc.- Spotbeleuchtung für Lichtakzente- Vitrinen und Schaufenster- Anstrahlen wärmeempfindlicher Objekte wie Lebensmittel, Pflanzen usw.- Außenanwendungen nur in geeigneten LeuchtenTechnische Ausstattung- Bestückt mit High-Power-LEDReferenzen / VerweiseFür weitere Produkte und aktuelle Informationen zum Thema LED-Lampen siehe 'www.ledvance.de/ledlampen'Zur Garantie siehe 'www.ledvance.de/garantie'Mehr Informationen unter 'www.ledvance.de/niedervolt-led-lampen'



Technische Daten

Produkt-Bezeichnung	Elektrische Daten						
	Nennleistung	Nennspannung	Leistungsaufnahme der herkömml. Lampe	Betriebsfrequenz	Nennstrom	Bemessungsleistung	Max. Anz. Lampen an Sicherungsaut. 16 A (B)
P MR16 3.8 W/827 GU5.3	3,80 W	12 V	35 W	0 Hz	0,46 A		
P MR16 8 W/827 GU5.3	8,00 W	12 V	50 W	50/60 Hz	0,72 A	8.00 W	36
P MR16 8 W/830 GU5.3	8,00 W	12 V	50 W	50/60 Hz	0,72 A		
P MR16 3.8 W/830 GU5.3			35 W	0 Hz	460 mA		

Produkt-Bezeichnung	Max. Anz. Lampen an Sicherungsaut. 10 A (B)	Photometrische Daten					
		Lichtstärke	Lichtfarbe (Bezeichnung)	Nennlichtstrom	Bemessungslichtstrom	Bemessungsfarbt Temperatur	Farbwiedergabeindex Ra
P MR16 3.8 W/827 GU5.3		790 cd	Warm White				
P MR16 8 W/827 GU5.3	22	1000 cd	Warm White	621 lm	621 lm	2700 K	≥80
P MR16 8 W/830 GU5.3		1000 cd	Warm White				
P MR16 3.8 W/830 GU5.3		790 cd	Warm White				

Produkt-Bezeichnung	Lichtstromerhalt am Nennlebensdauerende	Farbtemperatur	Standardabweichung des Farbabgleichs	Lichttechnische Daten		Abmessungen & Gewicht	
				Ausstrahlungswinkel	Startzeit	Gesamtlänge	Produktgewicht
P MR16 3.8 W/827 GU5.3				36 °		46,0 mm	34,00 g
P MR16 8 W/827 GU5.3	0.70	2700 K	≤6 sdc	36 °	< 0.5 s	46,0 mm	45,00 g
P MR16 8 W/830 GU5.3				36 °		46,0 mm	45,00 g
P MR16 3.8 W/830 GU5.3				36 °		46.00 mm	34.00 g

Familiendatenblatt

Produkt-Bezeichnung	Länge	Durchmesser	Außenkolben	Temperaturen & Betriebsbedingungen	Lebensdauer		
				Umgebungstemperaturbereich	Lichtstromerhalt am Nutzlebensdauerende	Nennlebensdauer	Bemessungslampenlebensdauer
P MR16 3.8 W/827 GU5.3	46,0 mm			-20...+40 °C	0.7		
P MR16 8 W/827 GU5.3	46,0 mm	50.0 mm	MR51	-20...+40 °C	0.70	15000 h	15000 h
P MR16 8 W/830 GU5.3	46,0 mm			-20...+40 °C	0.7		
P MR16 3.8 W/830 GU5.3				-20...+40 °C	0.7		

Produkt-Bezeichnung	Anzahl der Schaltzyklen	Zusätzliche Produktdaten				Zertifikate & Standards	
		Quecksilberfrei	Anmerkung zum Produkt	EAN Nachfolgetyp	Sockel (Normbezeichnung)	EAN Nachfolgetyp	Energieeffizienzklasse
P MR16 3.8 W/827 GU5.3		Yes	All technical parameters apply to the entire lamp Due to the complex production process for light-emitting diodes, the typical values shown for the technical LED parameters are purely statistical values that do not necessarily match the actual technical parameters of each individual product, which can vary from the typical value	4052899957770			F

Familiendatenblatt

Produkt-Bezeichnung	Anzahl der Schaltzyklen	Zusätzliche Produktdaten					Zertifikate & Standards
		Quecksilberfrei	Anmerkung zum Produkt	EAN Nachfolgetyp	Sockel (Normbezeichnung)	EAN Nachfolgetyp	Energieeffizienzklasse
P MR16 8 W/827 GU5.3	100000	Yes	All technical parameters apply to the entire lamp/Due to the complex production process for light-emitting diodes, the typical values shown for the technical LED parameters are purely statistical values that do not necessarily match the actual technical parameters of each individual product, which can vary from the typical value	4052899957817, 4058075449404	GU5.3	4058075609259	G

Familiendatenblatt

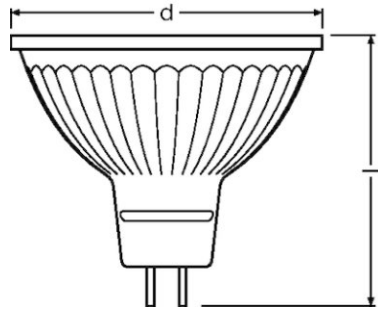
Produkt-Bezeichnung	Anzahl der Schaltzyklen	Zusätzliche Produktdaten				Zertifikate & Standards	
		Quecksilberfrei	Anmerkung zum Produkt	EAN Nachfolgetyp	Sockel (Normbezeichnung)	EAN Nachfolgetyp	Energieeffizienzklasse
P MR16 8 W/830 GU5.3		Yes	All technical parameters apply to the entire lamp Due to the complex production process for light-emitting diodes, the typical values shown for the technical LED parameters are purely statistical values that do not necessarily match the actual technical parameters of each individual product, which can vary from the typical value	4058075815575, 4058075449381		4058075609235	G

Familiendatenblatt

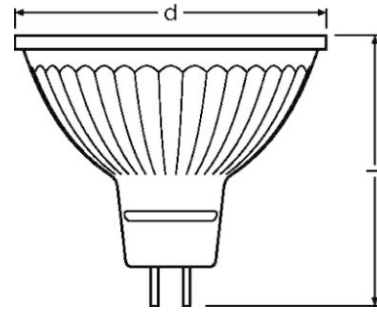
Produkt-Bezeichnung	Anzahl der Schaltzyklen	Zusätzliche Produktdaten				Zertifikate & Standards	
		Quecksilberfrei	Anmerkung zum Produkt	EAN Nachfolgetyp	Sockel (Normbezeichnung)	EAN Nachfolgetyp	Energieeffizienzklasse
P MR16 3.8 W/830 GU5.3		Yes	All technical parameters apply to the entire lamp Due to the complex production process for light-emitting diodes, the typical values shown for the technical LED parameters are purely statistical values that do not necessarily match the actual technical parameters of each individual product, which can vary from the typical value	4058075815513			F

Produkt-Bezeichnung	Energieverbrauch	Schutzart	Umwelt Informationen Informationen gemäß Art. 33 der EU Richtlinie (EC) 1907/2006 (REACH)			Klassifikationen
			Datum der Deklaration	Primäre Erzeugnisnummer	SCIP Deklarationsnummer	Bestellnummer
P MR16 3.8 W/827 GU5.3	5.00 kWh/1000h		14-09-2022	4058075431256	In Vorbereitung	
P MR16 8 W/827 GU5.3	9 kWh/1000h	IP20	14-09-2022	4058075449404 4058075609259	In Vorbereitung	LPMR165036 8W/8
P MR16 8 W/830 GU5.3	9.00 kWh/1000h		14-09-2022	4058075449381 4058075609235	In Vorbereitung	
P MR16 3.8 W/830 GU5.3	5.00 kWh/1000h		16-09-2022	4058075431218 4058075796652	In Vorbereitung	

Familiendatenblatt



P MR16 3.8 W/827 GU5.3, P MR16 3.8 W/830 GU5.3



P MR16 8 W/827 GU5.3, P MR16 8 W/830 GU5.3

Anwendungshinweis

Für weitere Anwendungsinformationen beachten Sie bitte das Produktdatenblatt.

Information Ökodesign Verordnung:

Separate Betriebsgeräte und Lichtquellen müssen in der EU gemäß der Richtlinie 2012/19/EU (Elektro- und Elektronik-Altgeräte) bei zertifizierten Entsorgungsunternehmen entsorgt werden. Hierfür stehen im Handel oder bei privaten Entsorgungsunternehmen Sammelstellen für Recyclingzentren und Rücknahmesysteme (CRSO) zur Verfügung, die separate Betriebsgeräte und Lichtquellen kostenlos annehmen. Auf diese Weise können Rohstoffe geschont und Materialien wiederverwendet werden.

Familiendatenblatt

Verpackungsinformationen

Produkt-Code	Produkt-Bezeichnung	Verpackungseinheit (Stück pro Einheit)	Abmessungen (Länge x Breite x Höhe)	Volumen	Gewicht brutto
4058075431256	P MR16 3.8 W/827 GU5.3	Versandschachtel 10	257 mm x 110 mm x 70 mm	1.98 dm ³	468.00 g
4058075609259	P MR16 8 W/827 GU5.3	Versandschachtel 10	255 mm x 107 mm x 72 mm	1.96 dm ³	583.00 g
4058075609235	P MR16 8 W/830 GU5.3	Versandschachtel 10	255 mm x 107 mm x 72 mm	1.96 dm ³	583.00 g
4058075796652	P MR16 3.8 W/830 GU5.3	Versandschachtel 10	255 mm x 107 mm x 72 mm	1.96 dm ³	483.00 g

Die genannten Produktnummern beschreiben die kleinste bestellbare Mengeneinheit. Eine Versandeinheit kann mehrere Einzelprodukte beinhalten. Als Bestellmenge verwenden Sie bitte das Ein- oder Mehrfache einer Versandeinheit.

Referenzen / Verweise

Für weitere Produkte und aktuelle Informationen zum Thema LED-Lampen siehe

- ▶ www.osram.de/ledlampen

Zur Garantie siehe

- ▶ www.osram.de/garantie

Mehr Informationen unter

- ▶ www.osram.de/Niedervolt-LEDLampen

Haftungsausschluss

Änderungen und Irrtümer vorbehalten. Vergewissern Sie sich, dass Sie immer den neuesten Stand verwenden.

OSRAM is distribution partner
of LEDVANCE of LAMPS

OSRAM

OSRAM GmbH
Marcel-Breuer-Strasse 6
80807 Munich, Germany