

PARATHOM PRO MR16 20 24° ADV 5 W/930 GU5.3

PARATHOM PRO MR16 advanced | Dimmbare Niedervolt-LED-Reflektorlampen MR16 mit Retrofit-Stecksockel



Anwendungsgebiete

- Als Downlight zur Markierung von Gängen, Türen, Treppen, etc.
- Ausstellungen, Kaufhäuser
- Einsatz im Außenbereich nur in Außenleuchten (mindestens IP65)
- Gerichtete Lichtquellen
- Museen
- Gastgewerbe
- Shops

Produktvorteile

- Sehr geringer Energieverbrauch
- Sehr lange Lebensdauer
- Unempfindlich gegenüber Erschütterungen
- Kein UV- und Nahe-IR-Anteil im Lichtstrahl
- Effiziente Erzeugung von weißem Licht

Produkteigenschaften

- Professionelle LED Lampe
- Dimmbar (an vielen handelsüblichen Dimmern, siehe auch www.osram.de/dim)
- Sockel: GU5.3
- Lebensdauer: bis zu 50.000 h
- Quecksilberfreie Lampen
- Hohe Farbkonsistenz



Technische Daten

Elektrische Daten

Bemessungsleistung	5.00 W
Nennleistung	5.00 W
Nennspannung	12 V
Leistungsaufnahme der herkömml. Lampe	20 W
Betriebsfrequenz	50...60 Hz
Netzleistungsfaktor λ	0.91
Energieverbrauch	6 kWh/1000h

Photometrische Daten

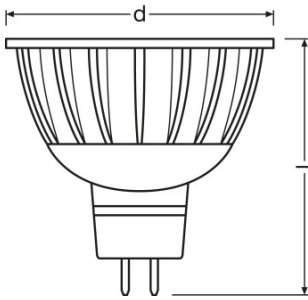
Lichtstärke	950 cd
Nennlichtstrom	210 lm
Bemessungslichtstrom	210 lm
Farbtemperatur	3000 K
Farbwiedergabeindex Ra	90
Lichtstromerhalt am Nennlebensdauerende	0.70
Lichtfarbe gemäß EN 12464-1	Warm White
Nennnutzlichtstrom 90°	210 lm
Bemessungsnutzlichtstrom 90°	210 lm
Bemessungsspitzenlichtstärke	950 cd

Lichttechnische Daten

Ausstrahlungswinkel	24 °
Aufwärmzeit (60 %)	< 0.20 s
Startzeit	0.2 s
Nennhalbwertwinkel	24.00 °
Bemessungshalbwertwinkel	24.00 °

Abmessungen & Gewicht

Produktdatenblatt



Gesamtlänge	46.0 mm
Durchmesser	50.0 mm
Außenkolben	MR51
Länge	46.0 mm
Maximaler Durchmesser	50.0 mm

Farben & Materialien

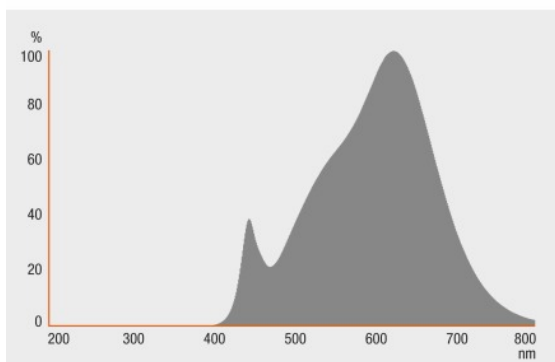
Quecksilbergehalt der Lampe	0.0 mg
Quecksilberfrei	Ja

Lebensdauer

Nennlebensdauer	30000 h
Bemessungslampenlebensdauer	30000 h
Anzahl der Schaltzyklen	1000000

Zusätzliche Produktdaten

Produktdatenblatt



Strahlungsverteilung

Socket (Normbezeichnung)	GU5.3
Fachgerecht zu entsorgen nach WEEE	Ja
Anmerkung zum Produkt	Alle technischen Parameter gelten für die ganze Lampe/Aufgrund des komplexen Herstellungsprozesses von Leuchtdioden stellen die angegebenen typischen Werte der technischen LED-Parameter nur rein statistische Größen dar, die nicht notwendigerweise den tatsächlichen technischen Parametern jedes einzelnen Produkts, das vom typischen Wert abweichen kann, entsprechen./LED-Lampen enthalten verschiedene elektronische Komponenten. Unter ungünstigen Bedingungen können diese Komponenten Geräusche entwickeln. In Fällen von Resonanzen können auch geringe Geräusche einen hörbaren Effekt hervorrufen. Mögliche Einflußfaktoren sind sowohl die Installation, das Design des Sockels und die Leuchte (akustischer Resonanz-Effekt) als auch der Dimmer oder Transformator (harmonische oder elektronische Resonanz)

Einsatzmöglichkeiten

Dimmbar	Ja ¹⁾
----------------	------------------

¹⁾ An vielen handelsüblichen Dimmern, siehe auch www.osram.de/dim

Zertifikate & Standards

Energieeffizienzklasse	A
-------------------------------	---

Produktdatenblatt

Klassifikationen

ILCOS	DRR-5-12-GU5,3-50/24
Bestellnummer	PPMR162024 5W/9

Länderspezifische Informationen

EAN	METEL-Code	SEG-Nr.	STK-Number	UK Org
4052899904675	-	8334328	-	-

Produktdatenblatt



Garantie

Technische Ausstattung

- Bestückt mit High-Power-LED
- Betrieb mit vielen handelsüblichen konventionellen oder elektronischen Trafos

Verpackungsinformationen

Produkt-Code	Produkt-Bezeichnung	Verpackungseinheit	Abmessungen (Höhe x Breite x Länge)	Volumen	Gewicht brutto
4052899904675	PARATHOM PRO MR16 20 24° ADV 5 W/930 GU5.3	Faltschachtel 1	55 mm x 50 mm x 53 mm	0.15 dm ³	47.00 g
4052899904736	PARATHOM PRO MR16 20 24° ADV 5 W/930 GU5.3	Versandschachtel 10	71 mm x 114 mm x 271 mm	2.19 dm ³	567.00 g
4008321841650	PARATHOM PRO MR16 20 24° ADV 5 W/930 GU5.3	Versandschachtel 90	- x - x -		

Die genannten Produktnummern beschreiben die kleinste bestellbare Mengeneinheit. Eine Versandeinheit kann mehrere Einzelprodukte beinhalten. Als Bestellmenge verwenden Sie bitte das Ein- oder Mehrfache einer Versandeinheit.

Referenzen / Verweise

Zur Konformität des Dimmens siehe

- ▶ www.osram.de/DIM

Für weitere Produkte und aktuelle Informationen zum Thema LED-Lampen siehe

- ▶ www.osram.de/ledlampen

Zur Garantie siehe

- ▶ www.osram.de/garantie

Mehr Informationen unter

- ▶ www.osram.de/Niedervolt-LEDLampen

Haftungsausschluss

Änderungen und Irrtümer vorbehalten. Vergewissern Sie sich, dass Sie immer den neuesten Stand verwenden.