

Feuchtraumwannenleuchte

Eine LED-Leuchte der Schutzklasse IP65 für hochwertige, energiesparende Beleuchtung in feuchten, staubigen Umgebungen. Die hochwertige Abdeckung mit opaler Optik sorgt für eine gleichmäßige Lichtverteilung. Sehr gute Effizienz und bis zu 50% Energieeinsparung im Vergleich zu Leuchten mit T8-Leuchtstofflampen. Das klassische Design sorgt für ein attraktives Erscheinungsbild - ideal für den sukzessiven Leuchtenwechsel in Sanierungsprojekten. Version mit 3-Stunden-Notlicht.

Gehäuse: Polycarbonat

Abdeckung: Polycarbonat, opale Optik, UV-stabilisiert

Klemmen: Edelstahl

Inklusive 4000K LED, 4000lm. Klasse I, IP65, IK08.

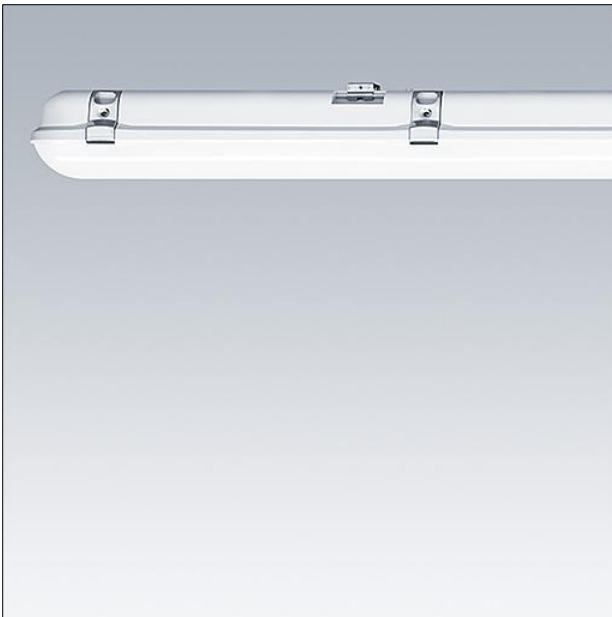
Leuchten Lichtausbeute: 100 lm/W

Farbwiedergabeindex min.: 80

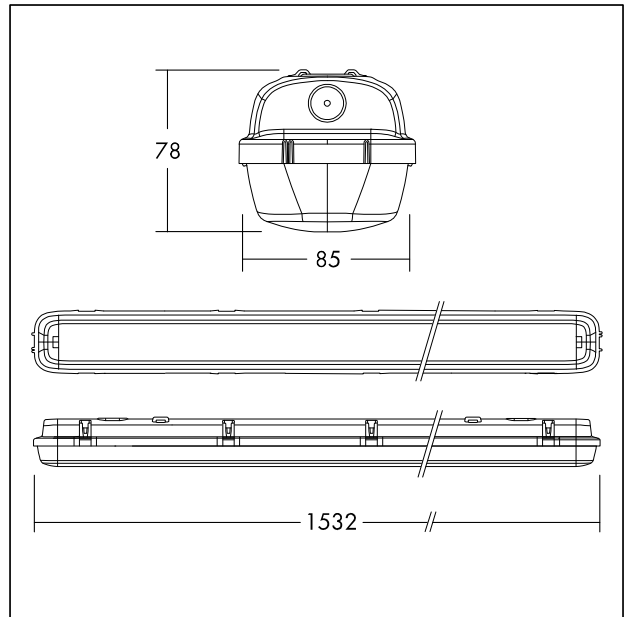
Mittlere Bemessungslebensdauer: 50000h L70B50 bei 25°C

Abmessungen: 1532 x 85 x 71mm

Gesamtleistung: 40W



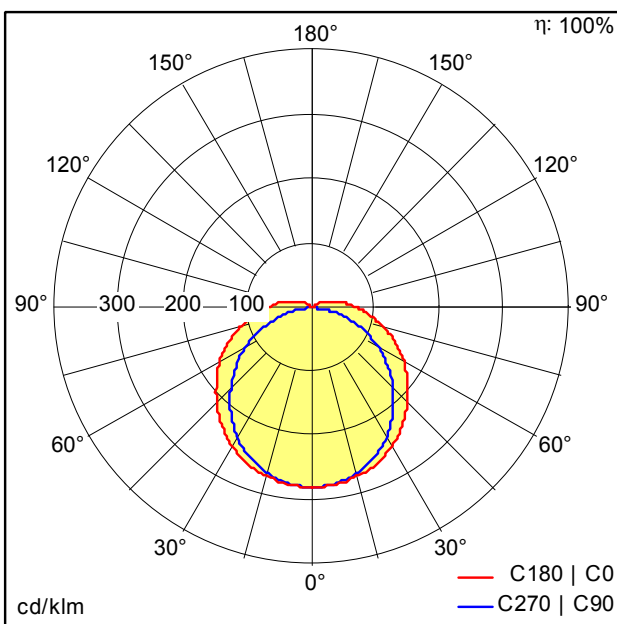
TE_JULIE_F_side.jpg



TE_JULIE_M_IID2_1500.wmf

Lichtverteilung

STD - Standard



TE_JULIE_1500_LED_IP65_4000_840_E3.idt

- Lichtquelle: LED
- Leuchten Lichtstrom*: 4000 lm
- Leuchten Lichtausbeute*: 100 lm/W
- Farbwiedergabeindex min.: 80
- Ähnlichste Farbtemperatur*: 4000 Kelvin
- Farborttoleranz (initial MacAdam)*: 4
- Mittlere Bemessungslebensdauer*: 50000h L70 bei 25°C
- Betriebsgerät: 1x LED_Con
- Leuchten Leistung*: 40 W Lambda = 0,9