



MHN-TD



MHN-TD 70W/842 RX7s 1CT/12

Wenn einmal nur geringe Ansprüche die Beleuchtung gestellt werden, sind Sie mit MHN-TD auf der sicheren Seite. Die zweiseitig-gesockelte Metallhalogendampf-Lampe mit Quarzbrenner eignet sich zur Allgemein- und Akzentbeleuchtung im Innen- und Außenbereich.

Hinweise

- Auch bei Tests nur in vollständig geschlossener Leuchte verwenden (IEC61167, IEC 62035, IEC60598)
- Bei Lampenbrüchen muss die Leuchte die heißen Lampenteile aufnehmen können
- Vorschaltgerät muss mit Schutzvorrichtung für Ende der Lebensdauer ausgestattet sein (IEC61167, IEC 62035)
- Es ist sehr unwahrscheinlich, dass der Glasbruch einer Lampe negative Auswirkungen auf Ihre Gesundheit hat. Wenn es zu einem Glasbruch kommt, lüften Sie den Raum 30 Minuten lang und entfernen Sie die Splitter möglichst mit Handschuhen. Legen Sie die Splitter in eine verschließbaren Plastikbeutel und geben Sie ihn beim Werkstoffhof zum Recycling ab. Benutzen Sie keinen Staubsauger.

Produkt Daten

Allgemeine Eigenschaften	
Socket	RX7S [RX7s]
Betriebsstellung	P45 [Horizontal +/-45°]
Lebensdauer bis 5 % Ausfall (min.)	4000 h
Lebensdauer bis 5 % Ausfall (Nom.)	5000 h
Lebensdauer bis 20 % Ausfall (min.)	6500 h
Lebensdauer bis 20 % Ausfall (Nom.)	8000 h
Lebensdauer bis 50 % Ausfall (min.)	8500 h
Lebensdauer bis 50 % Ausfall (Nom.)	10500 h
ANSI-Code HID	M85/E
Fußnoten HID 1	Color characteristics may vary somewhat from one lamp type to another. Time should be allowed for the lamp to stabilize in color when it is turned on for the first time or if for any reason its operating position is changed. This

	may require several hours' operation, with more than one start. Lamp color and output may change temporarily if the lamp is subjected to excess vibration or shock. Lamp color characteristics may change after long accumulate operating time.
Fußnoten HID 2	Supply volts must be +/- 5% of rated ballast line volts for reactor type and +/- 10% for CWA or electronic ballasts.
Referenz für Lichtstrommessung	Sphere

Lichttechnische Daten	
Farbcode	842 [CCT von 4200 K]
Lichtstrom (Nom)	5800 lm
Nennlichtstrom (min.)	5220 lm

MHN-TD

Nennlichtstrom (Nom)	5800 lm
Lichtfarbe	Neutralweiß (CW)
Restlichtstrom 10000 Std. (min.)	40 %
Restlichtstrom 10000 Std. (Nom)	75 %
Restlichtstrom 2000 Std. (min.)	79 %
Restlichtstrom 2000 Std. (Nom)	85 %
Restlichtstrom 5000 Std. (min.)	68 %
Restlichtstrom 5000 Std. (Nom)	80 %
Farbkoordinate X (Nom)	0,371
Farbkoordinate Y (nom.)	0,366
Ähnlichste Farbtemperatur (Nom)	4200 K
Bemessungslichtausbeute (min.)	67 lm/W
Nennlichtausbeute (nom.)	75 lm/W
Farbwiedergabeindex (Nom.)	75

Elektrische Kenndaten

Power (Rated) (Nom)	77,0 W
Anlauf-Lampenstrom (max.)	1,35 A
Lampenstrom EM (Nom)	1,0 A
Zündspannung (max.)	198 V
Zündimpulsspannung (max.)	5000 V
Zündspannung (min.)	198 V
Zündimpulsspannung (min.)	1800 V
Spannung (max.)	100 V
Spannung (min.)	80 V
Spannung (Nom)	90 V

Dimmen

Dimmbar	Nein
---------	------

Mechanische Kenndaten

Kolbenausführung	Klar
------------------	------

Sockelinformation	Nicht anwendbar [-]
Kolbenform	TD

Zulassungen und Anwendungseigenschaften

Energieeffizienzklasse	G
Quecksilbergehalt (max.)	11 mg
Quecksilbergehalt (Nom)	11 mg
Energieverbrauch kWh/1.000 Std.	77 kWh
EPREL-Registrierungsnummer	473315

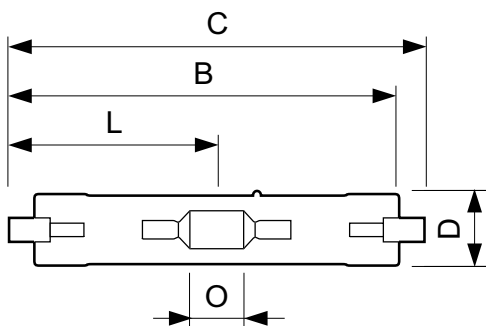
Anforderungen an das Leuchtendesign

Kolbentemperatur (max.)	500 °C
Quetschungstemperatur (max.)	280 °C
Quetschungstemperatur (max.)	280 °C

Produktdaten

Gesamt-Produktcode	871829121532500
Bestell-Produktname	MHN-TD 70W/842 RX7s 1CT/12
EAN/UPC - Produkt	8718291215325
Bestellcode	21532500
Anzahl pro Verpackung	1
Berechnete lokale Codebezeichnung B2B	LAMPADA HALETTO METALICO MHN-TD70W-842
SAP-Zähler - Pakete pro Außenkarton	12
SAP-Material	928070205190
Kopie Nettogewicht (Einzelteil)	0,028 kg
ILCOS-Code	MD/UB-70/842-H-RX7s-22/117.6

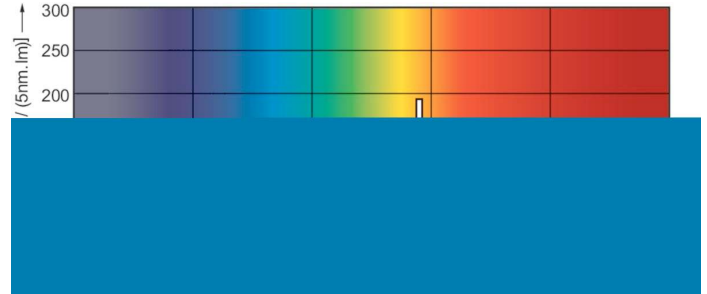
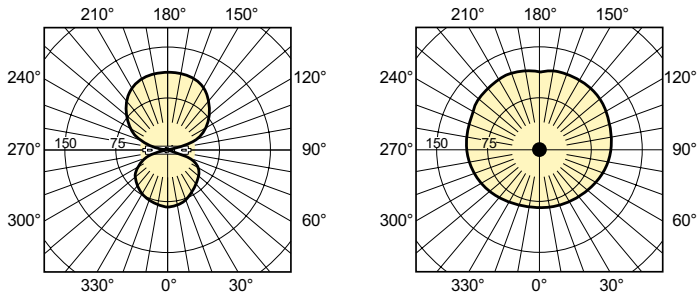
Abmessungsskizzen



MHN-TD 70W/842 RX7s 1CT/12

Product	D (max)	D	O	C (max)
MHN-TD 70W/842 RX7s 1CT/12	19,5 mm	0,75 in	7,7 mm	117,6 mm

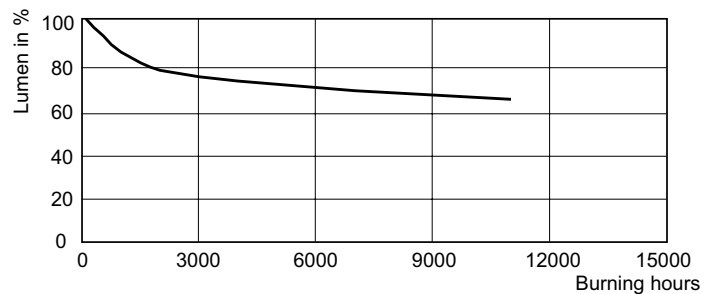
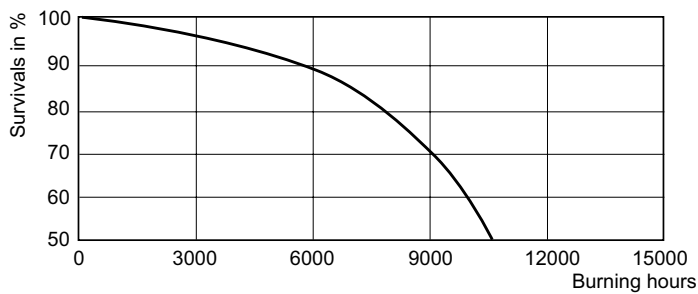
Photometrische Daten



LDLD_MHN-TD-Light distribution diagram

MHN-TD 70W & 150W

Lebensdauer



LDLE_MHN-TD_70W_150W_842-Life expectancy diagram

LDLM_MHN-TD_70W_150W_842-Lumen maintenance diagram

